



Soluții de viitor

O nouă lume se dezvoltă. Suntem onorați să contribuim.





Soluții de viitor

O nouă lume se dezvoltă. Suntem onorați să contribuim.

URBIO este un brand 100% românesc, care livrează soluții integrate de iluminat public stradal, sisteme tip smart city și energie din surse regenerabile.

De la idee la sistem la cheie.

Conceptul URBIO este racordat la standardele internaționale de performanță și la potențialul erei digitale, cu deschidere spre inteligență artificială. Astfel, susținem un mare pas spre evoluție în piața de iluminat public stradal și sisteme tip Smart City.

Fondată în anul 2013, URBIO se remarcă printr-o atenție deosebită acordată necesităților Beneficiarilor, materializată prin echipamente și soluții de înaltă calitate, proiectate personalizat pentru fiecare dintre ei.

URBIO – Conectați la nevoile prezentului. Respectăm tradiția. Performanță. Inovație.



Inovăm, producem și integrăm soluții smart city



Performanță. Profesionalism. Rezultate.

urbio-romania.ro

Made to measure

Încă de la început, ne-am concentrat eforturile pentru a furniza soluții fezabile, sustenabile și smart clienților noștri.

Reușim să ocupăm un loc fruntaș în sectorul nostru de activitate, cu peste **400.000** de corpuri de iluminat comercializate până în prezent.



> 70

Sisteme de management implementate

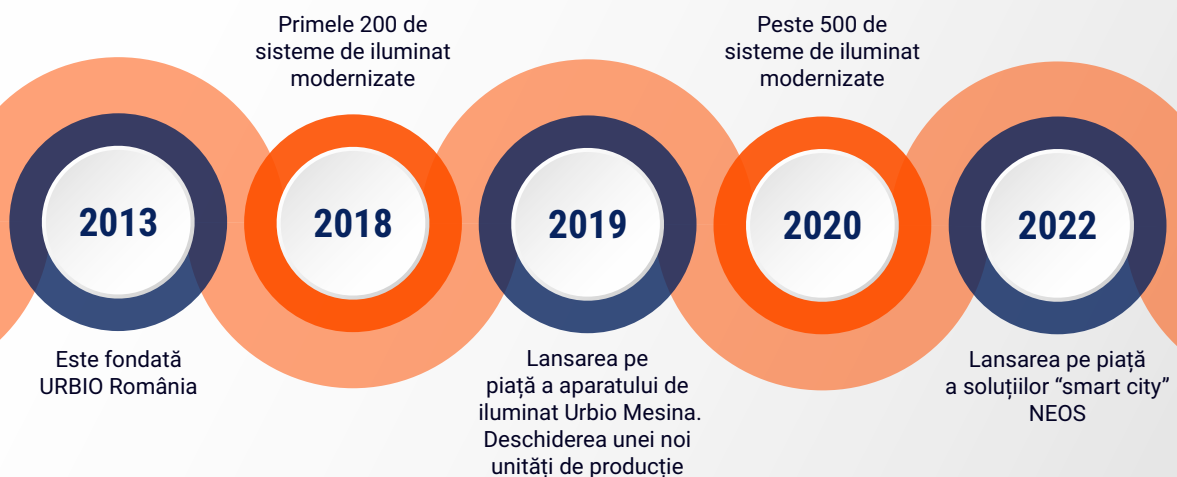
> 550

Sisteme de iluminat public livrate

> 400.000

Aparate de iluminat comercializate

Scurt istoric





Garanția calității Parteneri Urbioled

Înalta calitate a echipamentelor Urbio este garantată de peste **100** rapoarte de testare, care atestă respectarea a peste **50** standarde de calitate recunoscute la nivel internațional.

Echipamentele componente sunt fabricate sub licența de utilizare a mărcii de conformitate, emisă de către un organism acreditat UE, în acord cu cerințele SR EN ISO/CEI 17065:2013.



9001



14001



27001



45001

Urbioled are implementate un sistem de management al calității conform ISO 9001, un sistem de management al mediului conform ISO 14001, un sistem de management al securității informației conform ISO 27001, cât și un sistem de management al securității ocupaționale conform ISO 45001.



Urbio este membru Talq.

TALQ este un consorțiu global și a fost fondat inițial de companii din industria iluminatului.

În 2016, domeniul de aplicare al consorțiului a fost extins la diverse aplicații pentru orașe inteligente.



Urbioled este autorizată de Autoritatea Națională de Reglementare în domeniul Energiei pentru proiectarea și executarea instalațiilor electrice cu tensiuni nominale de până la 20 kV (C1A – C2A).



Asociația Administratorilor Publici din România

Urbio este susținător al AAPRO.

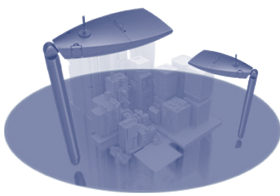
Asociația Administratorilor Publici din România reprezintă cei peste 700 de administratori publici, la nivelul consiliilor județene, orașelor și comunelor, care aduc în fiecare zi valoare adăugată oamenilor din comunitățile unde activează.



COMITETUL
NAȚIONAL
ROMÂN
DE ILUMINAT

Urbio este membru al CNRI.

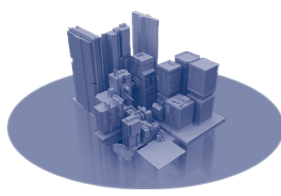
Comitetul Național Român de Iluminat, este o asociație profesională, nonprofit, apolitică, având rolul de a reprezenta, promova și proteja interesele domeniului iluminatului.



APARATE DE ILUMINAT

Urbio este producător certificat de aparate de iluminat care utilizează tehnologia LED.

Producția Urbio se realizează la Fabrica de la Moreni, județul Dâmbovița ce are o capacitate de producție anuală de peste 100.000 de aparate de iluminat.



TEQ SMART CITY

Inovația și dezvoltarea posibile în era digitală se reflectă în toate aspectele vieții, și astfel dezvoltăm permanent noi modalități de abordare a problemelor legate de supraaglomerare, consum de energie și gestionare a resurselor.



PROIECTARE ȘI ASISTENȚĂ TEHNICĂ

Pentru a susține servicii energetice complete și complexe, dar și pentru a răspunde cererii marilor consumatori de energie electrică din sectorul public și privat, Urbio a integrat divizia de proiectare și asistență tehnică.



ENERGIE DIN SURSE REGENERABILE

Urbio proiectează, distribuie și implementează soluții de producere a energiei electrice din surse regenerabile, susținând un viitor sustenabil pentru generațiile ce vor urma.



Fabricarea de aparate de iluminat

Producția Urbio este integrată în conceptul de proiect la cheie dezvoltat de compania noastră ce include și platforma de telegestiune.

Aparatele de iluminat Urbio sunt integrabile în sistemele smart city.

Calitatea echipamentelor produse de Urbio este garantată de cele mai prestigioase organisme de certificare la nivel național și mondial, acestea validând efortul depus în cadrul activității de cercetare sistemică desfășurată.



Urbio este producător certificat de aparate de iluminat care utilizează tehnologia LED.

Fabricarea echipamentelor Urbio se realizează la Fabrica de la Moreni, județul Dâmbovița ce are o capacitate de producție anuală de peste 150.000 de aparate de iluminat.

Fabrica Urbio este dotată cu echipamente de ultimă generație și tehnologii inovatoare.

Tehnologia LED este utilizată pentru dezvoltarea de noi modele unicat de aparate de iluminat, astfel Urbio a creat mărcile de aparate **Mesina**, **Antara**, **Nova**, **Aris** și **Agora**,

destinate atât iluminatului public stradal, cât și celui pietonal și ornamental.

Aparatele de iluminat Mesina au carcasă model unicat, proiectat de Urbio, cu certificare ENEC+ multiaplicabilă și eficacitate luminoasă ridicată de peste 160 lm/W.

Gama de aparate de iluminat Urbio

Antara



Mesina



Nova



Agora



Aris





Smart City

În era digitală, **smart village** și **smart city** sunt concepte de bază care definesc din ce în ce mai mult comunitățile în care trăim.

Inovația și dezvoltarea, posibile în era digitală, se reflectă în toate aspectele vieții și astfel dezvoltăm permanent noi modalități de abordare a problemelor legate de supraaglomerare, consum de energie și gestionare a resurselor.



Departamentul de Cercetare și Inovație - URBIO TEQ

Soluțiile profesionale unice URBIO au fost dezvoltate prin **Departamentul de Cercetare și Inovație – URBIO TEQ**, un departament UNIC conceput în cadrul grupului URBIO cu viziunea de a desfășura activități de cercetare aplicativ,

inovare și dezvoltare tehnologică la nivel de software și hardware cu aplicabilitate în domeniul Smart City și cu scopul de a dezvolta și integra soluții semnificative Smart City. URBIO TEQ a fost parte din

procesul de trei ani de cercetare bazată pe metodologie sistemică, ce stă la baza soluțiilor avansate URBIO. Acest proces este o garanție fermă pentru rezultatele complexe pe care le livrăm.

Metodologie sistemică. Experți. Rezultate.

Control deplin



Datorită sistemului digital unic, dezvoltat cu deschidere spre inteligență artificială, activitatea și rezultatele sunt predictibile și controlabile.

Servicii integrate



De la zero la rezultat final, fiecare proiect este susținut printr-o infrastructură avansată unică, în permanență dezvoltare.

Urbio TECH



Departament de cercetare și dezvoltare ce integrează o metodologie de cercetare sistemică unică pe baza căreia se susține dezvoltarea constantă.

Echipă pluridisciplinară



Specialiștii noștri sunt conectați cu standardele de performanță internațională și împreună formează o echipă completă pluridisciplinară.

NEOS

Smart City Ecosystem

NEOS este liderul expert care contribuie la implementarea soluțiilor digitale printr-un complex unic de software și hardware.



Aplicația Neos este disponibilă pentru android, iOS și web.



Orașele europene vor deveni orașe inteligente cu modalități noi de abordare a problemelor legate de supraaglomerare, consum de energie, și gestionare a resurselor.

În acest context, Urbio, prin NEOS, participă activ la crearea de soluții pentru reducerea consumului de energie și a protejării mediului.

NEOS Lighting - telegestiune are capacitatea să controleze, să monitorizeze, să măsoare și să gestioneze funcționarea în parametri optimi a rețelei de iluminat public a unei localități, cu obținerea de reduceri de consum de energie electrică și implicit de costuri, în medie, cu 40% mai mici, prin utilizarea rațională a resurselor.

Soluțiile oferite ajută comunitățile să se dezvolte responsabil, în mod prietenos față de mediul înconjurător, prin controlul și monitorizarea stațiilor de încărcare electrice, a locurilor de parcare, a traficului rutier sau a calității aerului.

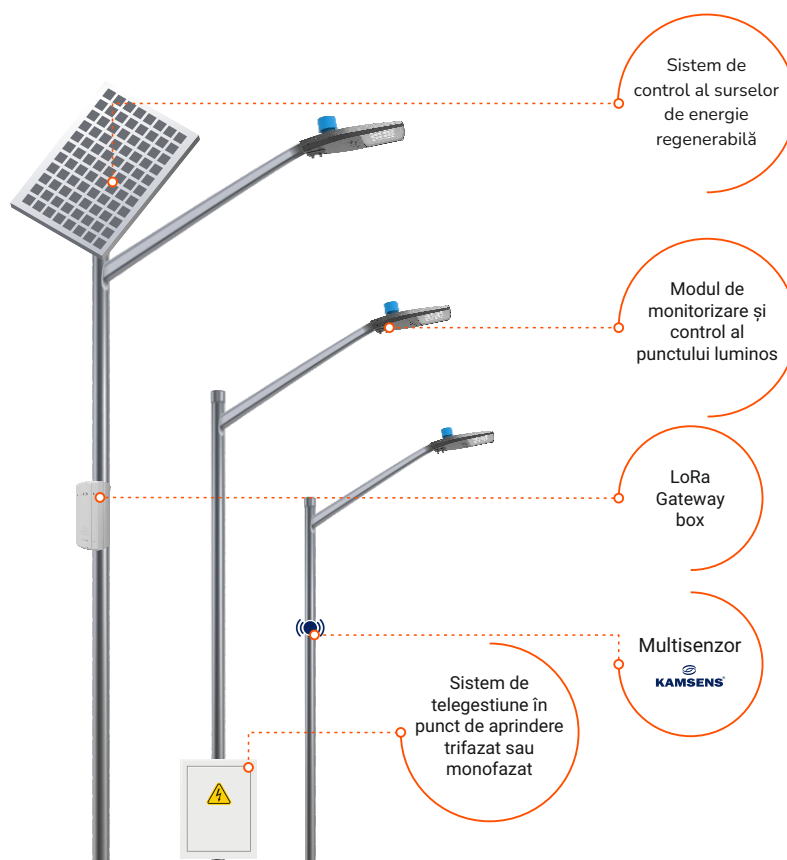


NEOS

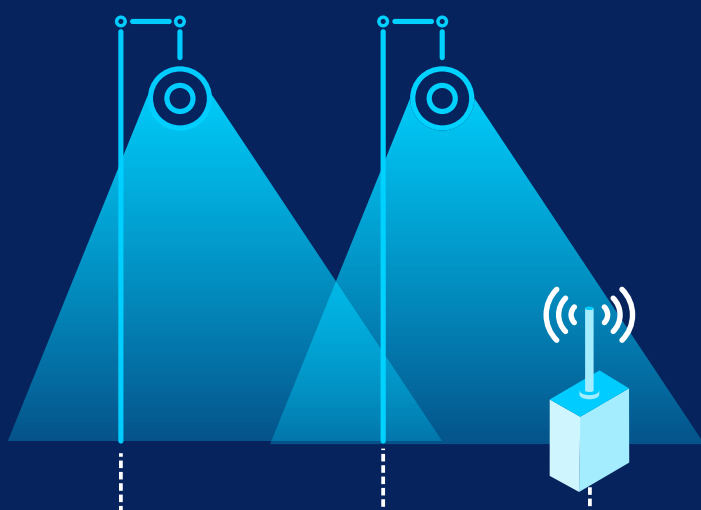
Neos Lighting

NEOS Lighting reduce cheltuielile cu energia electrică a beneficiarilor.

NEOS Lighting asigură controlul și monitorizarea aparatelor de iluminat, prin telegestiune în punct de aprindere și telegestiune în punct luminos, optimizând consumul de energie electrică.



PREDICTNET



Tehnologie brevetată de comunicație

Tipul de comunicație, **brevetată de către Urbio**, nu generează costuri pentru transmisia de date și este independentă de infrastructura altor furnizori de servicii de telecomunicații.

Sistemul de telegestiune NEOS Lighting utilizează, pentru monitorizarea și controlul aparatelor de iluminat, același cablu cu cel folosit pentru alimentarea cu energie electrică 230V, nefiind necesare fire pilot sau alte accesorii suplimentare.

Practic, NEOS utilizează infrastructura deja existentă, fără costuri suplimentare de instalare.

Prin elementele sale componente (hardware și software), NEOS Lighting telegestiune în punct luminos are capacitatea să controleze, să monitorizeze, să măsoare și să gestioneze funcționarea în parametri optimi a rețelei de iluminat public și respectiv al fiecărui aparat de iluminat din rețea, cu obținerea de reduceri semnificative de consum de energie electrică și implicit de costuri.

NEOS este scalabil și adaptabil oricărei comunități, indiferent de mărime și de poziționare geografică, fiind capabil să funcționeze autonom și independent de orice conexiune la rețelele de comunicații.

Software-ul NEOS este disponibil pentru orice sistem de operare, de pe orice terminal mobil sau staționar.



Aplicația Neos este disponibilă pentru android, iOS și web.



Controlul iluminatului arhitectural



Controlul iluminatului în zone speciale



Controlul iluminatului festiv

CONTROL



ON/OFF

Aprinderea/ stingerea iluminatului de la distanță



Programare

Configurarea programelor de funcționare



Dimare

Ajustarea fluxului luminos



PC & Telefon

Disponibil prin aplicații android, iOS și web.

MONITORIZARE



Alerte

Trimise automat prin SMS sau email în caz de avarie



Raportare

Afișarea consumului și a notificărilor



Statistici

Afișare grafică cu valorile înregistrate



Antifurt

Combaterea furtului de energie electrică din rețea

EFICIENTIZARE



Consum

Diminuarea consumului de energie electrică



Factură

Scăderea facturii de energie electrică



Mediu

Reducerea nivelului de Co2 emis în atmosferă



Costuri

Neos Lighting nu generează costuri suplimentare pentru transmiterea datelor

Proiectare tehnică

Pentru a susține soluțiile energetice integrate și complexe solicitate de Beneficiarii noștri, dar și pentru a răspunde cererii marilor consumatori de energie electrică din sectorul public și privat, Urbio a integrat divizia dedicată și specializată de proiectare tehnică.

Soluții integrate. Suntem alături de Beneficiarii noștri livrând servicii de proiectare tehnică pentru toate fazele necesare, inclusiv și asistență tehnică 360 de grade, de la idee la proiect "la cheie".

Etapele procesului de proiectare tehnică

Pasul 1

Nota conceptuală

Pasul 2

Tema de proiectare

Pasul 3

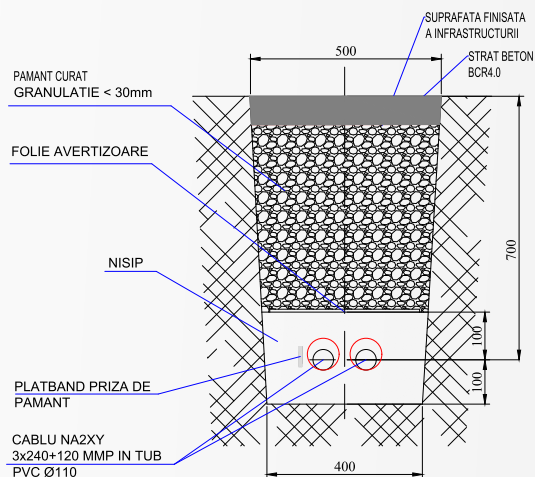
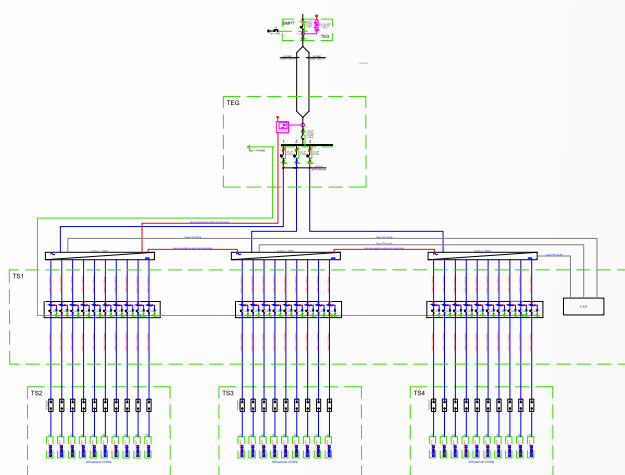
Studiu de fezabilitate

Pasul 4

Studiu de fezabilitate

Pasul 5

Documentație pentru obținerea avizelor, acordurilor și autorizațiilor





Made to measure

Ne-am câștigat reputația printr-o abordare pluridisciplinară și integrată a fiecărui proiect în parte.

Cerem informații pentru a înțelege problemele fiecărei comunități în parte, pentru a putea livra apoi soluții personalizate adaptate și eficiente.



On time

Soluțiile de dezvoltare ale clienților noștri impun o abordare punctuală.

Facem față provocărilor printr-o echipă multidisciplinară de specialiști, reacționând eficient și în timp real respectând, firește, angajamentele asumate.



Tehnologie

Suntem în permanență, conectați la cele mai noi și revoluționare tehnologii.

Pasiunea, dar și un program constant de training al specialiștilor noștri, ne face să reușim să fim mereu la curent cu cele mai noi soluții din sfera noastră de activitate.



Pasul 6

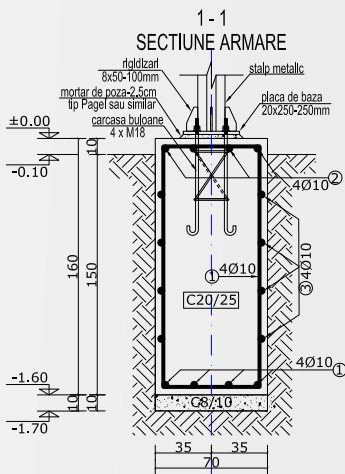
Proiect tehnic de execuție

Pasul 7

Asistență tehnică de specialitate

REZULTATUL:

Un proiect tehnic care livrează soluții pentru eficientizarea resurselor de timp, financiare și energetice, precum și sporirea calității vieții cetățenilor din comunitatea beneficiară.



Proiecte de referință

- >> Eficientizarea energetică a sistemului de iluminat public din Municipiul Târgoviște;
- >> Creșterea eficienței energetice și extinderea sistemului de iluminat public din Municipiul Roman;
- >> Creșterea eficienței energetice a sistemului de iluminat public din Municipiul Bârlad;
- >> Înființare parc fotovoltaic în Comuna Pielești, județul Dolj;
- >> Construirea unei centrale fotovoltaice în Comuna Pochidia, Jud. Vaslui.

Energie din surse regenerabile

Promovarea producerii energiei electrice din surse regenerabile de energie (E-SRE) reprezintă un obiectiv imperativ al perioadei actuale motivat de protecția mediului, creșterea independenței energetice față de importuri prin diversificarea surselor de aprovizionare cu energie, precum și motive de ordin economic și de coeziune socială.

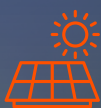
Pentru anul 2030, Uniunea Europeană a stabilit o serie de obiective în ceea ce privește

lupta împotriva schimbărilor climatice, respectiv trecerea către un sistem energetic cu emisii reduse de carbon (reducerea cu 40% a emisiilor de CO₂), și creșterea rezistenței la schimbările climatice.

Dependența energetică și schimbările climatice sunt preocupări comune atât ale Uniunii Europene, cât și ale României, politicile adoptate la nivel național având efect asupra administrației locale și fiecărui cetățean.

În acest context național și internațional, Urbio vine în sprijinul clienților noștri prin serviciile dedicate de proiectare tehnică și implementare a proiectelor de înființare și dezvoltare a capacităților de producere a energiei din surse regenerabile.

Într-o etapă de progres tehnologic extensiv, ne concentrăm eforturile de a fi în pas cu ultimele tehnologii de resort, livrând soluții "up to date" clienților noștri.



energie
SOLARĂ



energie
EOLIANĂ



energie
BIOMASĂ



energie
BIOGAZ



energie
HIDROGEN



- >> Funcționare la 12/24V sau cu invertor
- >> Alimentare fotovoltaică
- >> Independentă energetic
- >> Autonomie ridicată
- >> Recomandat pentru zone izolate



Panou fotovoltaic



Controller



Acumulator



Aparat de iluminat

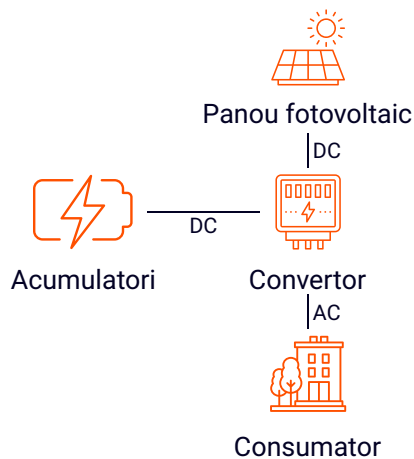
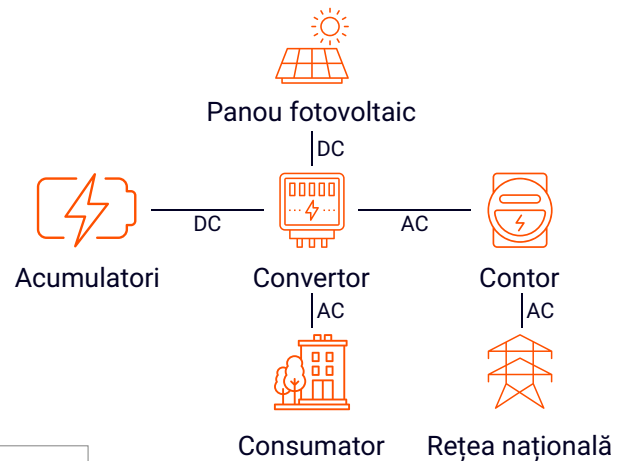


Urbio proiectează, distribuie și implementează soluții de producere a energiei electrice din surse regenerabile, susținând un viitor sustenabil pentru generațiile ce vor urma.

URBIO oferă o gamă largă de sisteme on-grid și off-grid, ce pot asigura o producție care să echivaleze cu necesarul de energie electrică și să ofere independență energetică.

Soluții ON Grid

Sistemele fotovoltaice on-grid reprezintă acele sisteme de producere a energiei electrice conectate la sistemul național de distribuție a energiei electrice (SEN). Prin injectarea energiei produse în sistemul energetic național, se realizează compensarea consumurilor proprii și, implicit, independența energetică.



Soluții OFF Grid

Sistemele fotovoltaice off-grid reprezintă soluția ideală pentru consumatorii poziționați în locuri cu posibilități reduse de conectare la sistemul energetic național.

Energia electrică produsă este utilizată exclusiv pentru alimentarea consumatorilor locali.





Branduri proprii

NEOS **KAMSENS** **PREDICTNET**
MESINA **ANTARA** **ARIS** **NOVA** **AGORA**

Headquarters

T/ 0232 214014

E/ office@urbio-romania.ro

A/ Str. Gavriil Musicescu 6, Iași

Producție & logistică

T/ 0232 214 014

E/ office@urbio-romania.ro

A/ Parcul Industrial Moreni
Str. Islaz Teiș, Jud. Dâmbovița

www.urbio-romania.ro

Copyright © Urbioled S.R.L. 2022. Toate drepturile rezervate. Cod unic de înregistrare: RO32614831, ONRC: J22/1956/2016
Informațiile, descrierile și ilustrațiile prezentate în acest material sunt cu titlu informativ și pot suferi modificări și actualizări datorită inovării continue. Astfel, ne rezervăm dreptul de actualizare a acestui material fără notificări prealabile. Pentru siguranța vizualizării unui material actualizat, vă rugăm să ne contactați. Informațiile prezentate în acest material nu au caracter comercial și nu fac parte dintr-o ofertă fermă, fiind furnizate fără garanții, exceptând cazul în care Urbioled SRL menționează altceva.